

《电子设计工程》论文撰写体例（简版）

1 论文组成部分

《电子设计工程》的论文由以下部分组成：

- 1) 中文标题
- 2) 作者署名
- 3) 单位
- 4) 摘要
- 5) 关键词
- 6) 中图分类号
- 7) 英文标题
- 8) 英文作者
- 9) 英文单位
- 10) 英文摘要
- 11) 英文关键词
- 12) 正文
- 13) 基金项目说明
- 14) 作者简介
- 15) 参考文献

以上部分，只有基金项目说明可以缺省，其他都不得缺项。

2 中文标题

标题的中文一般不超过 20 个汉字。

为 3 号字不超过 A4 一行为限。

3 论文英文标题

原则：题名应确切、简练、醒目，在能准确反映论文特定内容的前提下，题名词数越少越好。

《电子设计工程》要求英文标题不超过 14 个单词。

论文英文题名与中文题名内容上应一致，但不等于说词语要一一对应。在许多情况下，个别非实质性的词可以省略或变动。

例如：工业湿蒸汽的直接热量计算，The Direct Measurement of Heat Transmitted Wet Steam。英文题名的直译中译文是“由湿蒸汽所传热量的直接计量”，与中文题名相比较，二者用词虽有差别，但主要内容要一致。

题名第 1 个词的首字母大写，其余字母均小写（特殊情况除外）。例如：Topographic inversion of interval velocities。

已得到整个科技界或本行业科技人员公认的缩略词语，才可用于题名中，否则不要轻易

使用。

数学符号和希腊字母在题目中尽量不用或少用。

4 作者署名

4.1 中文署名

论文作者姓名按照作者承诺签署顺序列举于题名下方通栏居中排列。多个单位的作者用逗号分隔，通过姓名右上角数字在篇首页脚中标识各自所属单位。

作者单位部分包括作者单位、省、城市、邮编。

不同单位之间用分号分隔。样例如下：

张三丰¹，郑子长¹，赵美华²

(1. 西安电子科技大学集成电路国家重点实验室 陕西 西安 710075; 2. 西安交通大学计算机系 陕西 西安 710062)

4.2 英文署名

中国人名按汉语拼音拼写；其他非英语国家人名按作者自己提供的罗马字母拼法拼写。作者之间用逗号分隔。

作者英文姓名中，姓全部大写，名首字母大写，其余全部小写；名之间用-连接。

如：ZHANG Nan-shan

西文作者按照西文作者习惯，采用名前姓后，名之间不用连字符。

作者单位信息标识与中文标识方法一致。

单位名称要写全(由小到大)，并附地址和邮政编码，确保联系方便。

单位机构英译不要采用缩写，以免读者不知所云，造成混乱。例如BFU是Beijing Forestry University，恐怕只有“圈内”人知。

另外，单位英译一定要采用本单位统一的译法(即本单位标准译法)，切不可另起炉灶。机构英文次序：部门，机构，城市，邮编，国别。样例如下：

ZHANG San-feng¹，ZHENG Zi-chang¹，ZHAO Mei-hua²

(1. IC National Lab, XIDIAN Univercity, Xi'an 710075, China; 2. Department of Computer, Xi'an Jiaotong Univercity, Xi'an 710062, China)

5 关键词

电子设计工程关键词(Keywords)为4~8个，中间用分号分割。

关键词全部小写(专用缩写词除外)。

关键词的专指度要高，所指示的范围尽量窄一些，尽量对准文献的主题概念。

需特别注意的是，给出概念词后，再给出一些重要词的流行同义术语，重要的缩略词、算法名称、核心技术、算法名称、核心元件型号等，例如某文献讨论了电源设计，就应给出其核心部件型号作为关键词。

6 中图分类号

查中图分类号手册或[点击查阅](http://www.ztflh.com/) (http://www.ztflh.com/)

7 表格

表格采用三线表。三线表，无竖线，表身无横线。

可以使用不同底色来区别不同的列以方便阅读。

表格的宽度一般为一栏或通栏，尽量避免超出一栏。

表中数字按3位分节法排，同一栏目下各行的数值，有效数位应一致，并应以个位数对齐。

要同时提供中文和英文标题。标题应置于表头上面。

表题序号后不用冒号，用空格来分隔序号和表题。

表 1 数据采集系统的测试结果
 Tab.1 Test result of data acquistiton system

实际输入信号/ V	上位机采集 的数据	转换电压/ V	绝对误差
2.500 0	FFFH	2.500 0	0.000 0
2.400 0	F56H	2.396 2	0.003 8
2.220 0	E28H	2.211 9	0.011 9
1.623 0	A55H	1.614 4	0.008 6
1.007 0	662H	0.997 3	0.009 7
0.100 0	08FH	0.087 3	0.012 7

8 插图

插图分为线条图和灰度图（照片）。

灰度图精度不得小于300dpi。

插图宽度一般为一栏或者通栏，尽量避免超出一栏。

插图一般不要超过5幅，一个图内有多张子图的按一张计算。

插图要求插入到文章中，并同时提供原图，如Vosio, Protel,CAD原图。原图打包后，作为附件上传。

纵横坐标轴含义要标注。

要同时提供中文和英文图说。图说应置于图的下方，而图注应置于图说的上方。

《电子设计工程》规定的格式提供。

相关制图软件和要求请参见电子设计工程网站(mag.ieechina.com)。

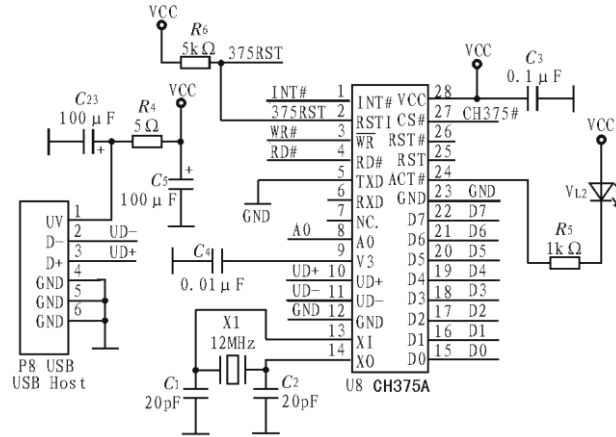


图2 USB接口模块硬件电路
Fig.2 Hardware circuit of USB interface module

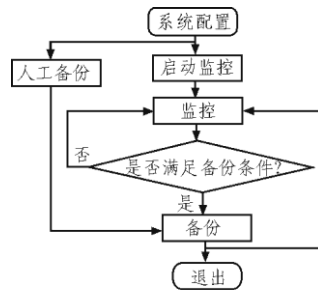


图3 系统流程
Fig.3 System flow

9 公式

若公式较长，需要转行，则须在运算符（如“=”、“+”等）处换行。应将运算符放在上一行的末尾，而不应放在下一行的开头。

公式中的正体斜体一定要正确。量要使用斜体，常数和数字使用正体。专有名词，括弧，运算符如微分符号、偏微分符号、数学期望 E、转置符号 T 等使用正体。

公式要标注全文连续编号，编号右对齐。

自然对数 e^x 中若 x 是分式，且符号中又有角标，此时应采用 $\exp(x)$ 形式表示。

10 标题级别

《电子设计工程》文中标题级别最多为 3 级。

采用多级标题序号。

一级标题为 1. XXX；二级标题为：1.2 XXXX；三级标题为 1.2.2 XXX。

11 缩写词

缩写词必须是大家都认可的缩写词。

自己可以扩展缩略词，但必须在第一次出现的缩写词后面必须用括号将全称括在里面。

12 作者简介

作者简介中第一作者要进行稍微详细的介绍，包括单位，工作性质，职称，职务，出生年度，研究方向，邮编，Email。通信作者一定要给出Email。其他署名作者的介绍不做具体要求。

第一作者简介：姓名（出生年—），性别，籍贯（具体到市或县），学历，职称，研究方向。

作者简介放在文后的参考文献之前。

13 基金项目

基金项目资助放在首页的页脚处。

基金项目包括基金种类，项目名称，项目编号。

14 参考文献

14.1 总体说明

- 1) 采用顺序编码制，即参考文献著录序号按照引用文献在论文中出现的先后顺序连续编号，不能遗漏或颠倒。序号置于方括号内，排列在文中相应位置右上角(用上标形式)。参考文献著录表置于文末，其排列顺序以正文出现的先后为准；序号左顶格，用阿拉伯数字加方括号标示，每一条文献最后均以实心点结束。
- 2) 文中引文连续3或3个以上时，使用连字符“-”，只写出引文起始序号和结束序号。如“张三丰^[3-6]提出了”
- 3) 个人著者采用姓前名后的著录形式。欧美著者的名缩写为首字母，名之间用空格分隔，姓和名之间不需要用逗号隔开，格式如NOVA R H。而用汉语拼音书写的中国著者姓名不得缩写。作者之间用逗号分隔。
- 4) 文献有3个以上作者时，前3个作者写全，从第4个作者开始省略，用“等”或“et al”代替。
- 5) 期刊的中文参考文献须翻译成英文，并与相应中文文献同时列出。
- 6) 英文书名、英文刊名和英文会议论文集名需要加粗。
- 7) 文章名除首字母和专有名词外，其余均小写。
- 8) 媒体载体类型为联机网络时，一定要提供访问日期，并用方括弧括起。

14.2 参考文献著录格式

- 书： 著者.书名[M].出版地：出版社，出版年。
- 译著： 原作者.译著名[M].译者，译.出版地：出版者，出版年。
- 文集： 著者.文集名[C].出版地：出版者，出版年。
- 期刊析出文章： 著者.题目名[J].刊名，出版年，卷(期)：起始页码-终止页码。
期刊论文要求给出中文的同时，要给出对应的英文翻译。参见下面的示例。
- 文集析出文章： 著者.题目名[C]//编者.文集名.出版年：起始页码-终止页码。
- 科技报告： 著者.题目名，报告代码及编号[R].地名：责任单位，发布年份。
- 学位论文： 著者.题目名[D].所在城市：保存单位，发布年份。

- 专利文献： 专利所有者.专利名： 国名， 专利号[P].发布日期.
- 技术标准： 制定标准的机构.技术标准代号.技术标准名称[S].出版地： 出版者， 发布年.
- 报纸析出文章： 著者.题目名[N].报纸名， 出版日期（版次）.
- 电子文献： 著者.题目名[EB/OL].出版地： 出版者， 出版年[引用日期].http://
- 说明： 阅读性文献专著的页码可以没有。

14.3 示例

期刊

- [1] VATSALA A, NOVA R, SRINIVASA MURTHY B R. Elastoplastic model for cemented soils [J]. Journal of Geotechnical and Geoenvironmental Engineering, 2001, 127(8): 679-687.
- [2] 马志刚. 基于小波分析的车辆噪声特征提取方法研究[J]. 电子设计工程, 2010, 18(1): 3-7.
- MA Zhi-gang. Research of feature extraction of vehicle noise based on wavelet analysis[J]. Electronic Design Engineering, 2010, 18(1):3-7.

专著

- [3] 张贤达. 现代信号处理[M]. 2版. 北京：清华大学出版社， 1996.
- [4] O' BRIEN J A. Introduction to information systems [M]. 7th ed. Burr Ridge: Irwin, 1994.
- [5] ROOD H J. Logic and structured design for computer programmer [M]. 3rd ed. [S. l.]: Brooks/Cole-Thomson Learning, 2001. ([S. l.]表示出版地不明)

论文集

- [6] ZHANG Wen-li, WANG Lin-ze, XIE Jiang-hua, et al. Hopf bifurcation of impact damper [C]// Proceedings of the 3rd International Conference on Nonlinear Mechanics. Shanghai: Shanghai University Press, 1998: 437-440.
- [7] GRUBER P, THEI F J, TOME A M, et al. Automatic demising using local independent component analysis [C]// Proceedings of EIS 2004. Portugal: [s. n.], 2004: 255-260. ([s. n.]表示出版者不明)

学位论文

- [8] 童小东. 水泥土添加剂及其损伤模型试验[D]. 杭州：浙江大学， 1999: 24-69.
- [9] CALMS R B. Infrared spectroscopic studies on solid oxygen [D]. Berkeley: University of California, 1965.

专利

- [10] TACHIBANA R, SHIMIZU S, KOBAYSHI S, et al. Electronic watermaking method and system: US, 6,915,001 [P]. 2002-04-25 [2002-05-28].
- [11] 刘加林. 多功能一次性压舌板： 中国， 92214985.2 [P]. 1993-04-14.

技术报告

[12] BREIMAN L. Using convex pseudo-data to increase prediction accuracy [R]. USA, U C Berkeley: Statistics Department, 1998.

报纸

[13] 丁文祥. 数字革命与竞争国际化[N]. 中国青年报, 2001-11-20(15).

标准

[14] IEEE std 802.11 b, Wireless LAN medium access control (MAC) and physical layer (PHY) specifications: higher-speed physical layer extension in the 2.4 GHz band [S]. New York: Institute of Electrical and Electronic Engineers, Inc, 1999.

计算机程序

[15] Scitor corporation. Project scheduler [CP/DK]. Sunnyvale, California: Scitor Corporation, c1983.

电子公告

[16] KNOWLEN C, WILLIAMS J, MATTICK AT, et al. Quasi-isothermal expansion engines for liquid nitrogen automotive propulsion [EB/OL]. [2002-10-08]. <http://www.aa.Washington.edu/AERP/CRYOCAR/Papers/sae97.pdf>.

[17] Maxim Integrated Products. MAX481/MAX483/MAX485/MAX487-MAX491 Datasheet[EB/OL]. (2009-10-20) [2009-12-01]. <http://china.maxim-ic.com/pdfserv/ends/MAX1487-MAX491.pdf>.

汇编

[18] 韩吉人. 论职工教育的特点[G]// 中国职工教育研究会. 职工教育研究论文集. 北京: 人民教育出版社, 1985: 90-99.

《电子设计工程》杂志社
2010年2月